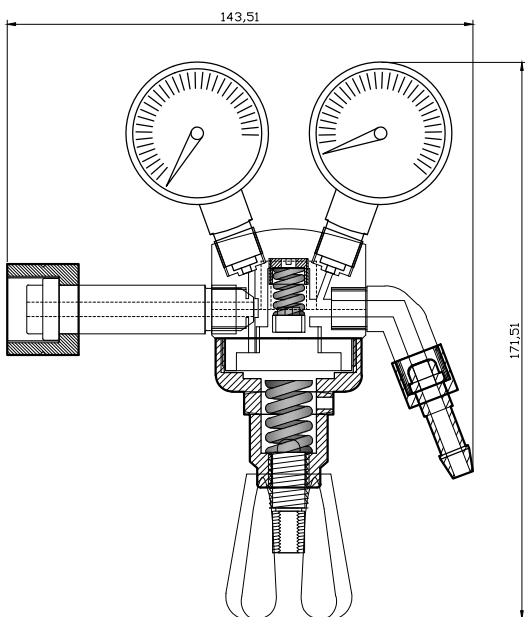
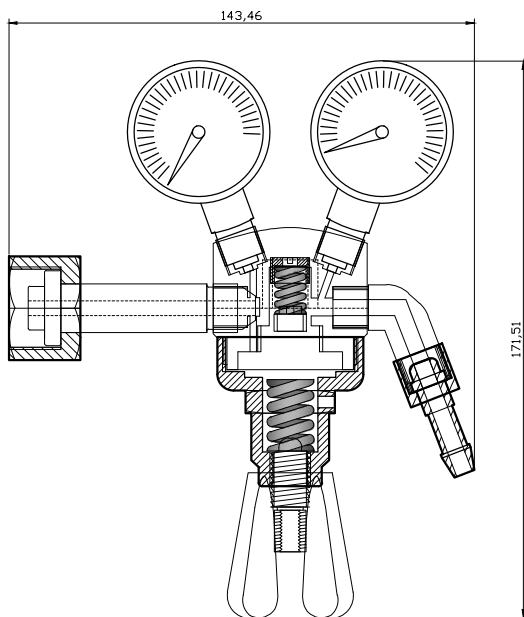


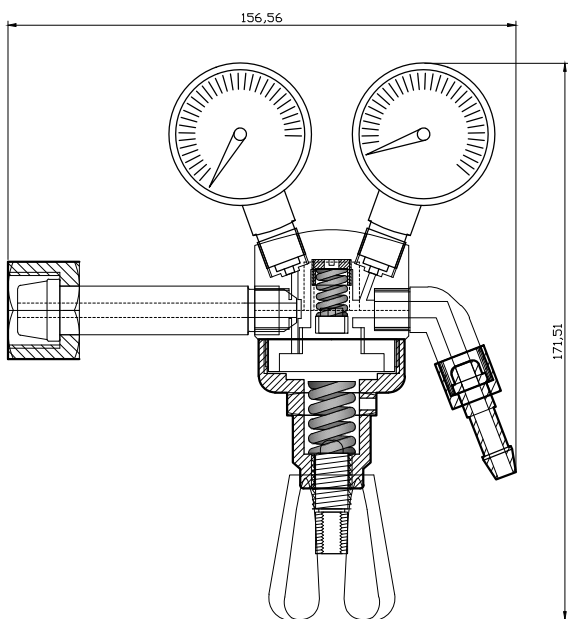
KARBONDIOKSIT - HELYUM - HIDROJEN



OKSIJEN



ASETILEN



AZOT - ARGON

